

Technische Daten technical data données techniques

Typ / Type		RL50	RL50-13
Achsdaten / axis data / données axes		Geschwindigkeit / speed / vitesse	
Achse / axis / axe (A1)		2,8 m/s	2,8 m/s
Achse / axis / axe (A2)		1,8 m/s	-
Achse / axis / axe (A3)		2,8 m/s	2,8 m/s
Wiederholgenauigkeit / repeatability / répétabilité:		± 0,1 mm	± 0,1 mm
Max. Kippmoment A3 max. tilting moment A3 moment de basculement maxi. A3		150 Nm	150Nm
Gewicht Grundgerät A1+A2+A3 (ohne Last und Steuerung) weight basic unit A1+A2+A3 (without load and control) pois unité de base A1+A2+A3 (sans charge et commande)		650 kg	610 kg
Gewicht Grundgerät Teleskopausführung A1+A2+A3 (ohne Last und Steuerung) weight basic unit telescopic version A1+A2+A3 (without load and control) pois unité de base version télescopique A1+A2+A3 (sans charge et commande)		675 kg	635 kg
Mehrgewicht Erweiterung A1 um 500 mm extra weight of extension A1 by 500 mm pois supplémentaire de l'extension A1 de 500 mm	A1	55 kg	55 kg
Mehrgewicht Erweiterung A2 um 250 mm extra weight of extension A2 by 250 mm pois supplémentaire de l'extension A2 de 250 mm	A2	15 kg	-
Mehrgewicht Erweiterung A3/Tel A3 um 250 mm extra weight of extension A3/Tel A3 by 250 mm pois supplémentaire de l'extension A3/Tel A3 de 250 mm	A3 Tel A3	5 kg	5 kg
Mehrgewicht Verlängerung Ausleger D um 250 mm extra weight extension cantilever D by 250 mm pois additionnel extension bras D de 250 mm	D	-	13 kg
Mittlere Leistungsaufnahme medium power consumption / puissance moyenne		2,7 kVA	2,7 kVA
Elektr. Anschlusswert connected load / puissance installée		4,3 kVA	4,3 kVA
Netzseitige Absicherung mains fusing / fusibles au réseau		max. 3x 25A Sicherung träge fuse slow-blowing / fusible à action retardée	

REIS GMBH & CO.KG MASCHINENFABRIK OBERNBURG

Walter-Reis-Str. 1 D-63785 Obernburg
Phone: ++49(0) 60 22 / 503-0 Fax: ++49(0) 60 22 / 503-110
Internet: www.reisrobotics.de mailto: info@reisrobotics.de

Daten und Abmessungen können ohne Ankündigung von den Angaben abweichen. Angaben über die Beschaffenheit und Verwendbarkeit der Produkte stellen keine Zusicherung von Eigenschaften dar, sondern dienen lediglich Informationszwecken. Maßgeblich für den Umfang unserer Lieferungen und Leistungen ist der jeweilige Vertragsgegenstand. Data and dimensions may change without notice. Specifications regarding the quality and usability of the products do not constitute a warranty of properties. They are intended to serve for informative purposes only. Solely the respective contract of sale shall be binding in respect of the extent of our supplies and services.

Les données et les dimensions peuvent différer des indications sans l'annoncer. Les informations sur la qualité et l'utilité pratique des produits n'assurent pas les caractéristiques, mais ne sont qu'à titre d'information. L'étendu de nos livraisons et de nos performances dépend particulièrement de l'affaire du contrat.

RL50, RL50-13

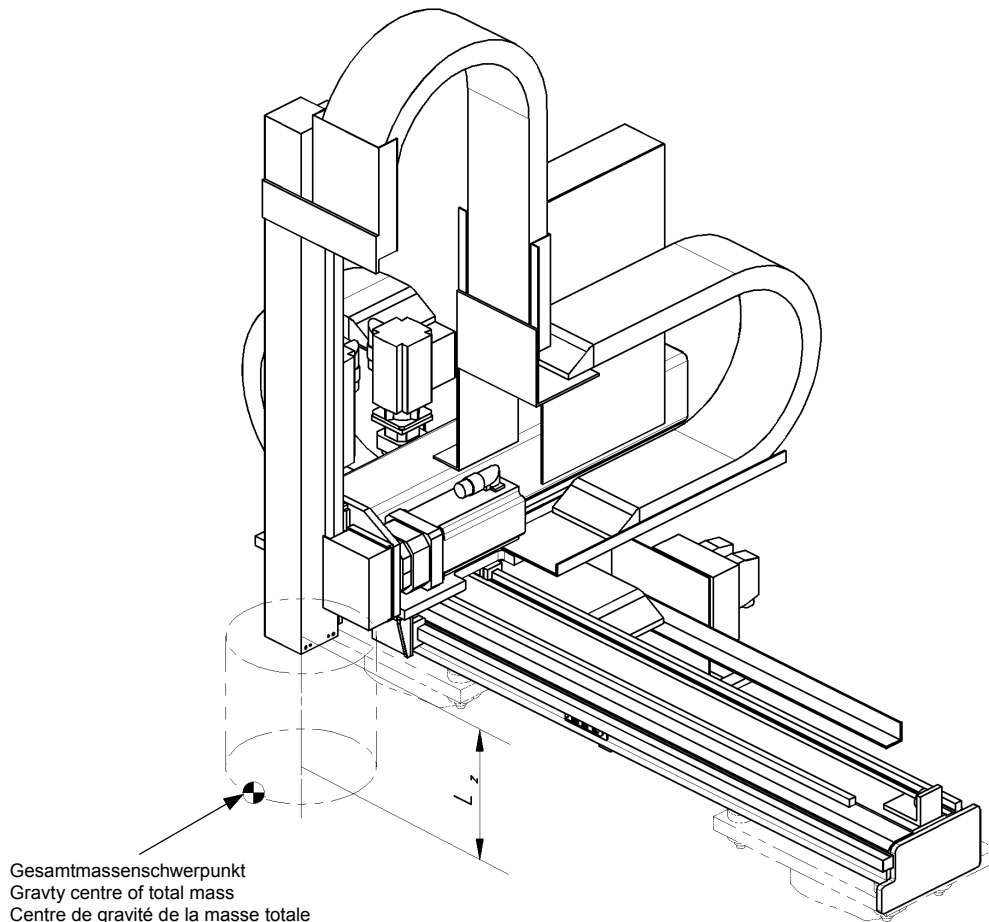
Maximallast Achse 3 / A3 Tel max.

load axis 3 / A3 Tel

charge maximale axe 3 / A3 Tel

Typ	Hublängen A3 [mm] stroke lengths A3 [mm] longueurs de course A3 [mm]						
	1000	1250	1500	1750	2000	2250	2500
Type	[kg]	[kg]	[kg]	[kg]	[kg]	[kg]	[kg]
RL50 / Teleskop, RL50-13 / Teleskop	67	62	57	52	47	42	37

max. Hebelarm bei max. Last max. lever arm with max. load bras de levier maximum à la charge maximum		
L _z	[mm]	150



Gesamtmassenschwerpunkt
Gravity centre of total mass
Centre de gravité de la masse totale

max. Kippmoment beachten (siehe Blatt Nr.1)
observe max. tilting moment (see sheet no. 1)
observer le couple de renversement maximum (voir feuille N° 1)

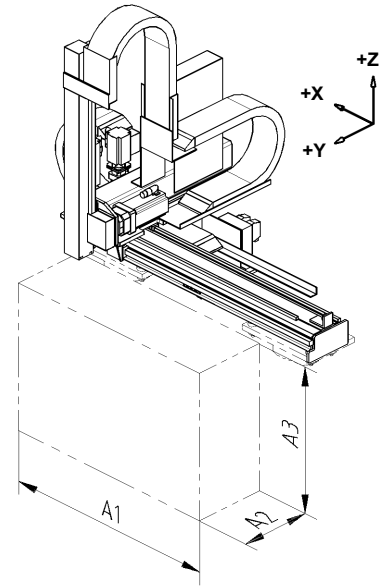
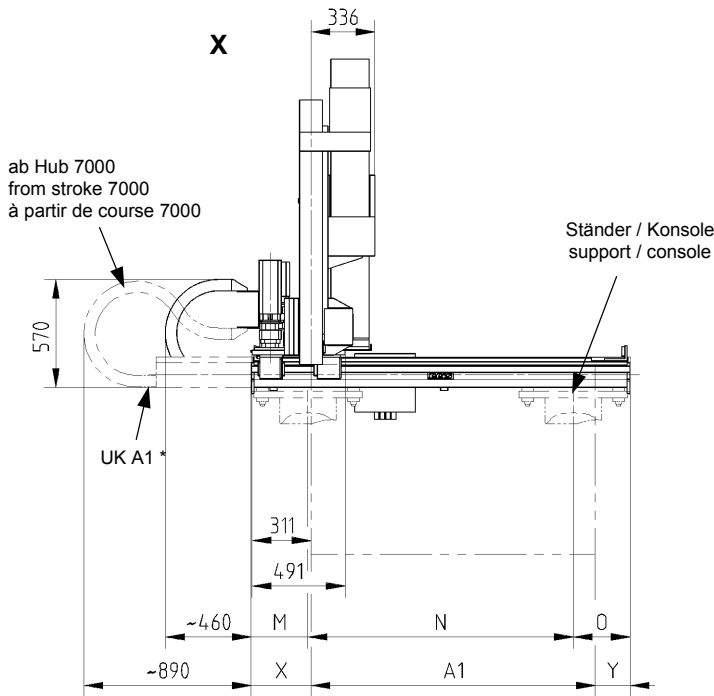
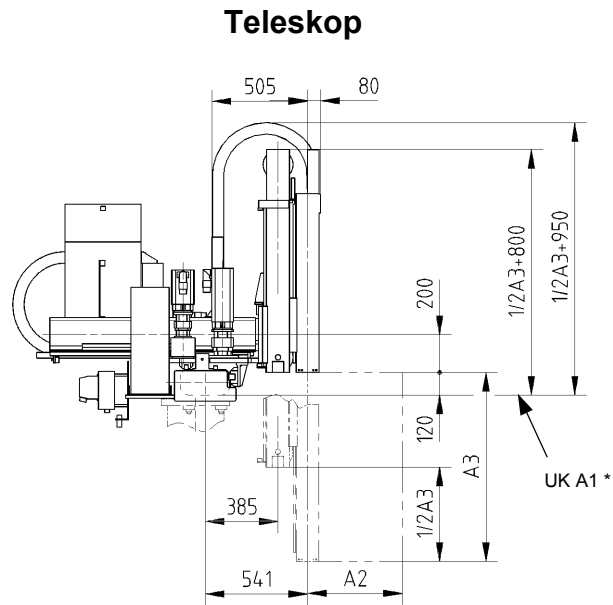
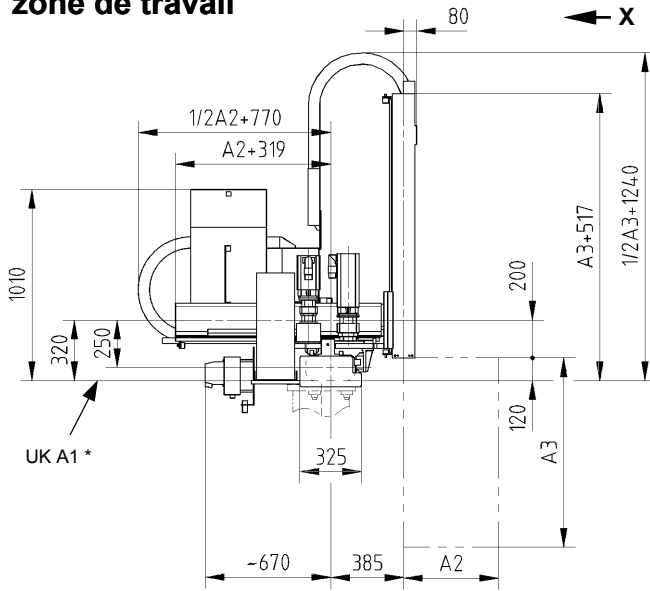
REIS GMBH & CO.KG MASCHINENFABRIK OBERNBURG

Walter-Reis-Str. 1 D-63785 Obernburg
Phone: ++49(0) 60 22 / 503-0 Fax: ++49(0) 60 22 / 503-110
Internet: www.reisrobotics.de mailto: info@reisrobotics.de

RL50

**Arbeitsraum
work envelope
zone de travail**

Maßangaben / dimensions [mm]



- * Unterkante A1
- * bottom edge A1
- * bord inférieur axe A1

Hublängen Achsen stroke lengths axes longueurs de course axes	[mm]	Grundhub standard stroke course de base	Maximalhub max. stroke course maximale	Erweiterungsschritte extension steps les pas d'extension
Achse 1 / axis 1 / axe 1	A1	1500	30000	500
Achse 2 / axis 2 / axe 2	A2	500	1500	250
Achse 3 / axis 3 / axe 3	A3	1000	2500	250
Ständer / Konsole (Mindestanzahl 2) support / console (min. number 2, nombre min. 2)	[mm]	M (max.)	N (max.)	O (max.)
		1250	5000	1250
Position der Hublänge A1 zum Tragarm position of the stroke lengths A1 to the support arm position des longueurs de course A1 au bras de support	[mm]	X		Y
		316		184

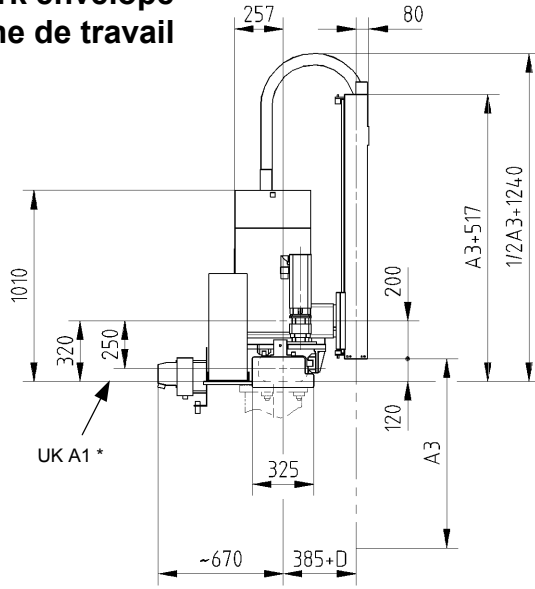
REIS GMBH & CO.KG MASCHINENFABRIK OBERNBURG

Walter-Reis-Str. 1 D-63785 Obernburg
 Phone: ++49(0) 60 22 / 503-0 Fax: ++49(0) 60 22 / 503-110
 Internet: www.reisrobotics.de mailto: info@reisrobotics.de

RL50-13

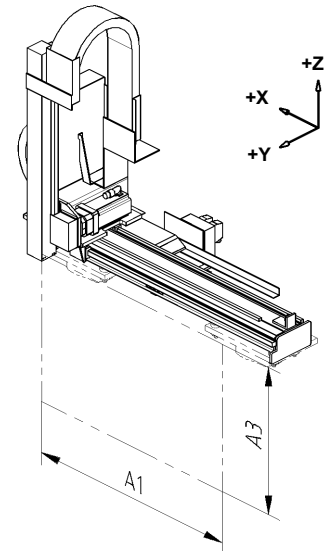
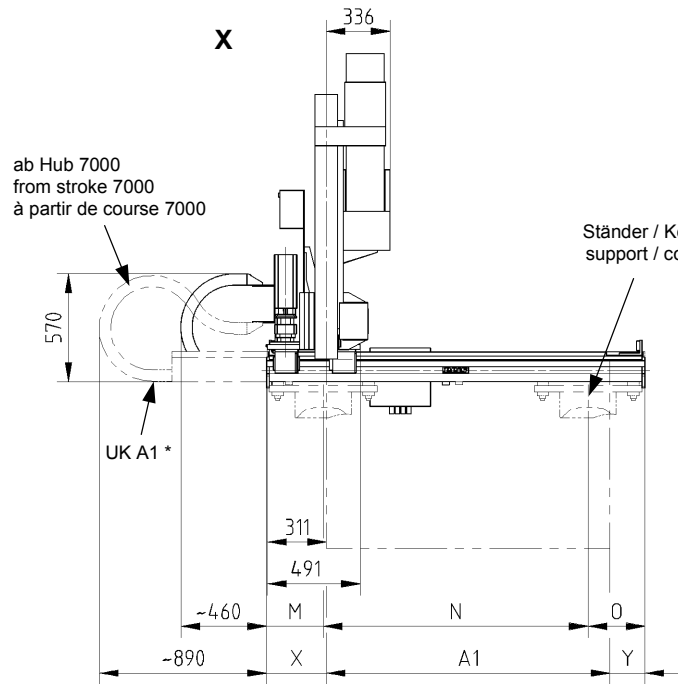
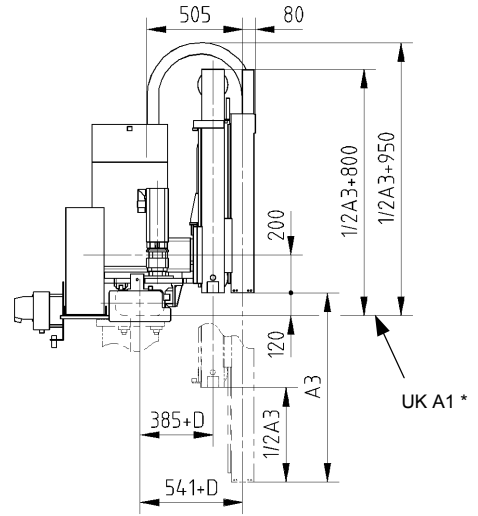
**Arbeitsraum
work envelope
zone de travail**

Maßangaben / dimensions [mm]



← X

Teleskop



* Unterkante A1
* bottom edge A1
* bord inférieur axe A1

Hublängen Achsen stroke lengths axes longueurs de course axes		[mm]	Grundhub standard stroke course de base	Maximalhub max. stroke course maximale	Erweiterungsschritte extension steps les pas d'extension
Achse 1 / axis 1 / axe 1	A1		1500	30000	500
Achse 3 / axis 3 / axe 3	A3		1000	2500	250
Verlängerung Ausleger (Option) extension of cantilever (option) rallonge bras en porte à faux (option)		[mm]	Grundmass standard standard	max. Verlängerung max. extension extension maxi	Erweiterungsschritte extension steps pas d'extension
	D		0	1500	250
Ständer / Konsole (Mindestanzahl 2) support / console (min. number 2, nombre min. 2)		[mm]	M (max.)	N (max.)	O (max.)
			1250	5000	1250
Position der Hublänge A1 zum Tragarm position of the stroke lengths A1 to the support arm position des longueurs de course A1 au bras de support		[mm]	X		Y
			316		184

REIS GMBH & CO.KG MASCHINENFABRIK OBERNBURG

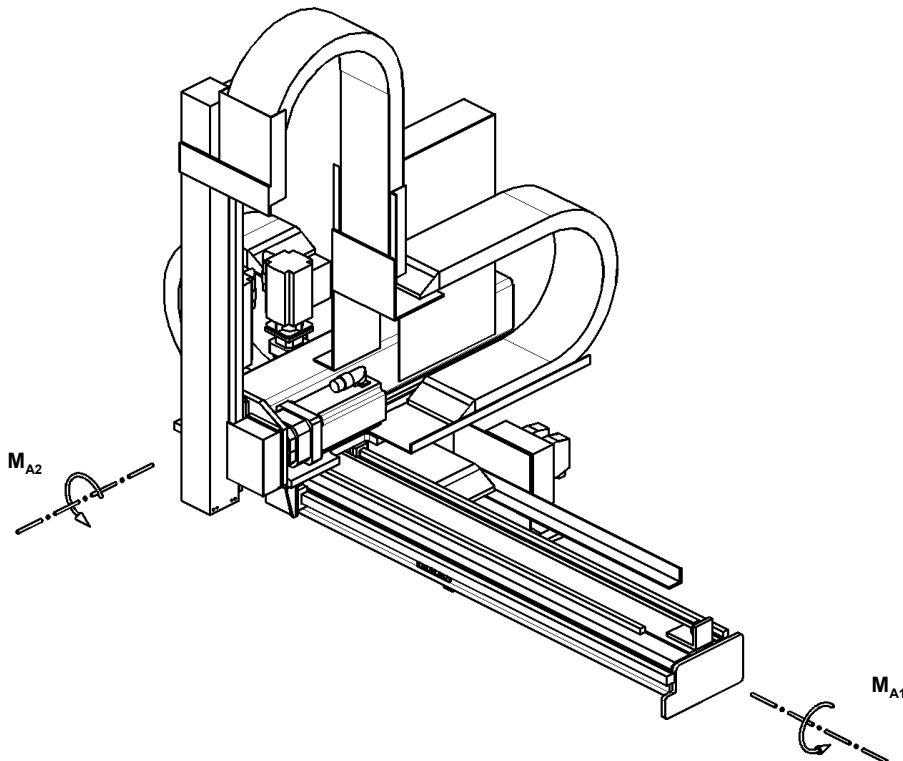
Walter-Reis-Str. 1 D-63785 Obernburg
Phone: ++49(0) 60 22 / 503-0 Fax: ++49(0) 60 22 / 503-110
Internet: www.reisrobotics.de mailto: info@reisrobotics.de

RL50, RL50-13

Zusatzlast auf Achse 1 (A1) und Achse 2 (A2)
additional load on axis 1 (A1) and axis 2 (A2)
charge supplémentaire sur l'axe 1 (A1) et l'axe 2 (A2)

Typ	Hublängen A2 / Auslegerlänge D	Zusatzlast mitfahrend auf A1 additional load moving along on A1 charge supplémentaire mobile sur l'axe A1		Zusatzlast mitfahrend auf A2 additional load moving along on A2 charge supplémentaire mobile sur l'axe A2	
		max. Masse	max. zulässiges Moment um Mitte Tragarm A1, erzeugt durch L_{A1} und L_{A2}	max. Masse	max. zulässiges Moment um Mitte Tragarm A2
Type	stroke lengths A2 / D	max. mass	max. admissible moment around center of support arm A1, generated by L_{A1} and L_{A2}	max. mass	max. admissible moment around center of support arm A2
Type	longueurs de course A2 / D	masse max.	couple admissible maxi autour du centre de bras support A1, généré par L_{A1} et L_{A2}	masse max.	couple admissible maxi autour du centre de bras support A2
	[mm]	L_{A1} [kg]	M_{A1} [Nm]	L_{A2} [kg]	M_{A2} [Nm]
RL50	500	80 - L_{A2}	600	65	+/- 98
	750	65 - L_{A2}	488	50	+/- 75
	1000	50 - L_{A2}	375	35	+/- 53
	1250	35 - L_{A2}	263	20	+/- 30
	1500	20 - L_{A2}	150	5	+/- 8
RL50 Teleskop	500	65 - L_{A2}	488	50	+/- 75
	750	50 - L_{A2}	375	35	+/- 53
	1000	35 - L_{A2}	263	20	+/- 30
	1250	20 - L_{A2}	150	5	+/- 8
	1500	10 - L_{A2}	75	0	+/- 0
RL50-13	0	110	825	-	+/- 143
	250	95	713	-	+/- 120
	500	80	600	-	+/- 98
	750	65	488	-	+/- 75
	1000	50	375	-	+/- 53
	1250	35	263	-	+/- 30
	1500	20	150	-	+/- 8
RL50-13 Teleskop	0	95	713	-	+/- 120
	250	80	600	-	+/- 98
	500	65	488	-	+/- 75
	750	50	375	-	+/- 53
	1000	35	263	-	+/- 30
	1250	20	150	-	+/- 8
	1500	10	75	-	+/- 0

D = Verlängerung Ausleger / extension of cantilever / rallonge bras en porte à faux



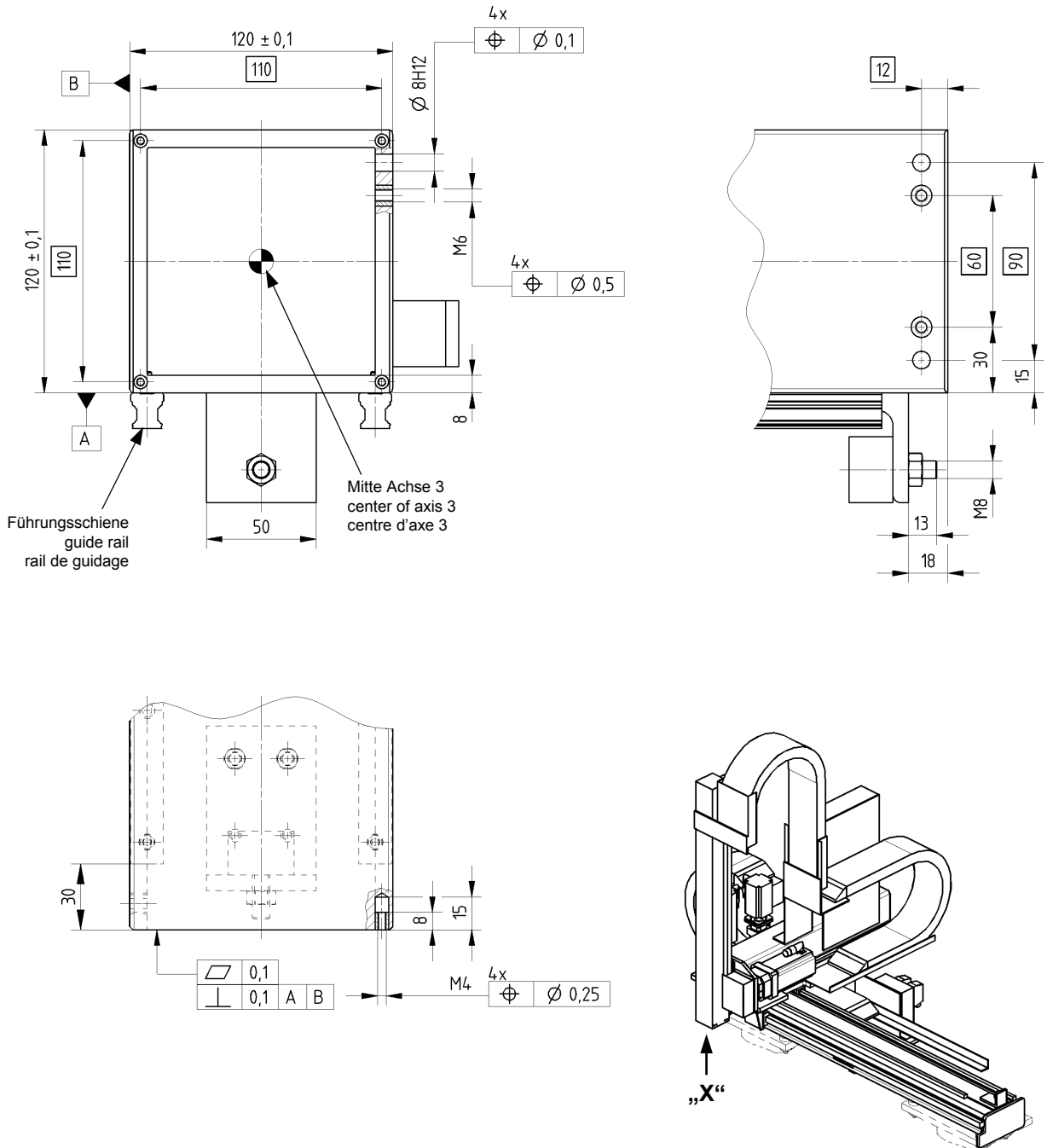
REIS GMBH & CO.KG MASCHINENFABRIK OBERNBURG

Walter-Reis-Str. 1 D-63785 Obernburg
 Phone: ++49(0) 60 22 / 503-0 Fax: ++49(0) 60 22 / 503-110
 Internet: www.reisrobotics.de mailto: info@reisrobotics.de

RL50, RL50-13

Mechanische Schnittstelle
mechanical interface
interface mécanique

Maßangaben / dimensions [mm]



REIS GMBH & CO.KG MASCHINENFABRIK OBERNBURG

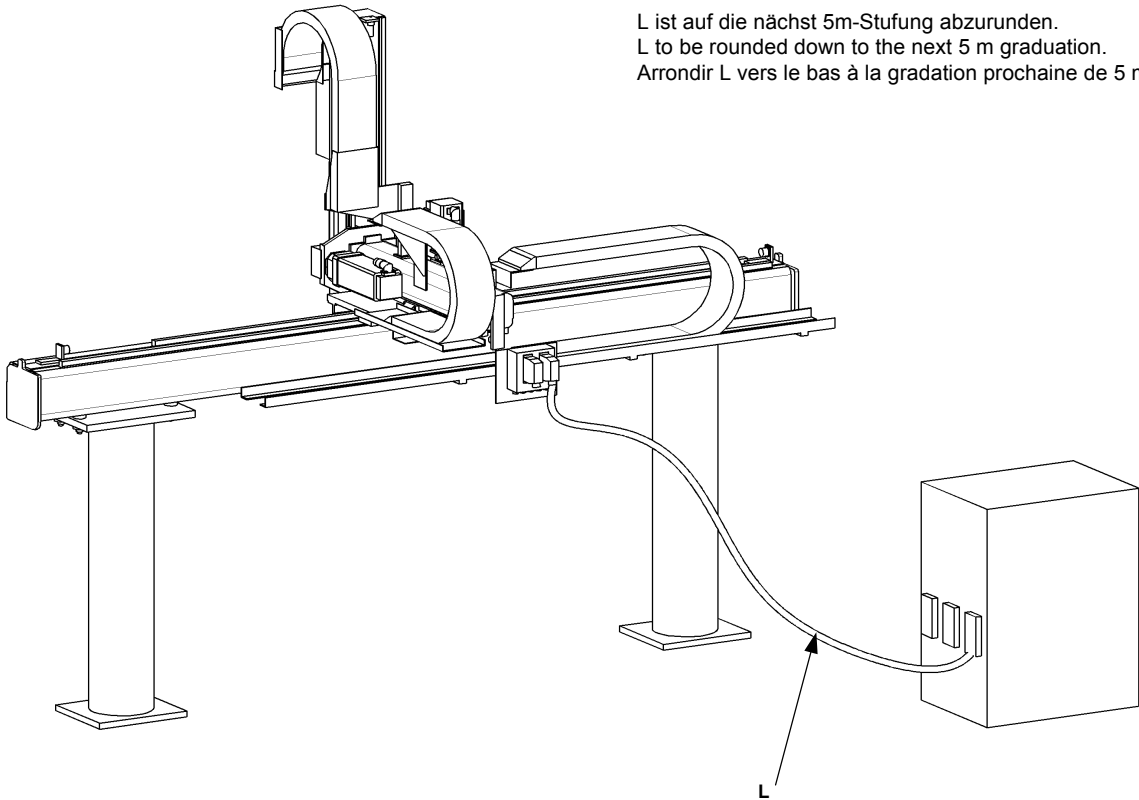
Walter-Reis-Str. 1 D-63785 Obernburg
 Phone: ++49(0) 60 22 / 503-0 Fax: ++49(0) 60 22 / 503-110
 Internet: www.reisrobotics.de mailto: info@reisrobotics.de

RL50, RL50-13

**Maximale Leitungslänge
maximum line length
longueur maximale de ligne**

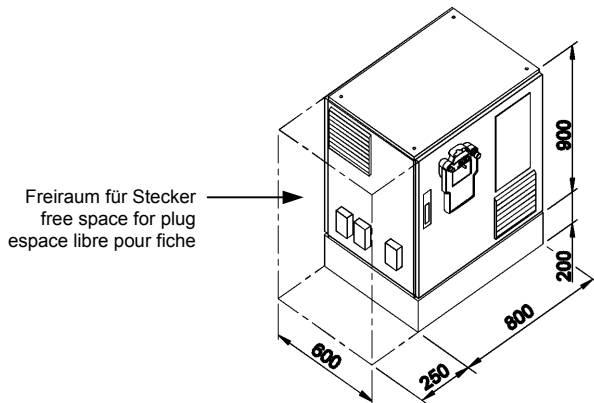
$L = 32,5 \text{ m} - 0,5 \times A1$
 A1= Hublänge Achse 1
 stroke length axis 1
 longueur de course axe 1

L ist auf die nächst 5m-Stufung abzurunden.
 L to be rounded down to the next 5 m graduation.
 Arrondir L vers le bas à la gradation prochaine de 5 m.



**Steuerung
control
commande**

ROBOTstarV



Gewicht / weight / poids:

170 kg

Schutzart / protective system / type de protection:

IP54

Nennanschlussspannung / rated supply voltage / tension nominale de ligne:

3x 400V ~ (AC) / 50-60Hz

REIS GMBH & CO.KG MASCHINENFABRIK OBERNBURG

Walter-Reis-Str. 1
 Phone: ++49(0) 60 22 / 503-0
 Internet: www.reisrobotics.de

D-63785 Obernburg
 Fax: ++49(0) 60 22 / 503-110
 mailto: info@reisrobotics.de